

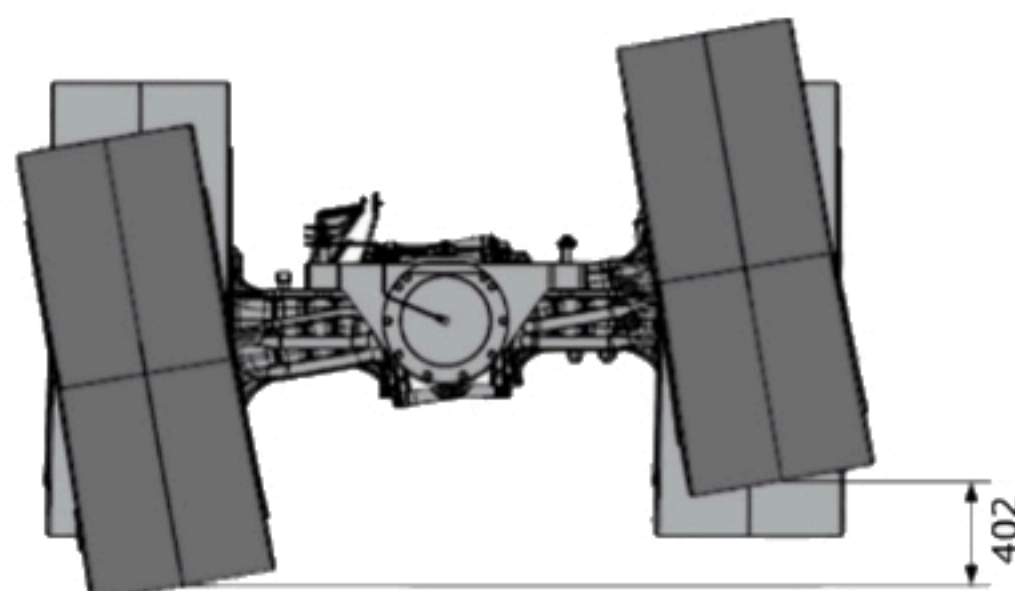
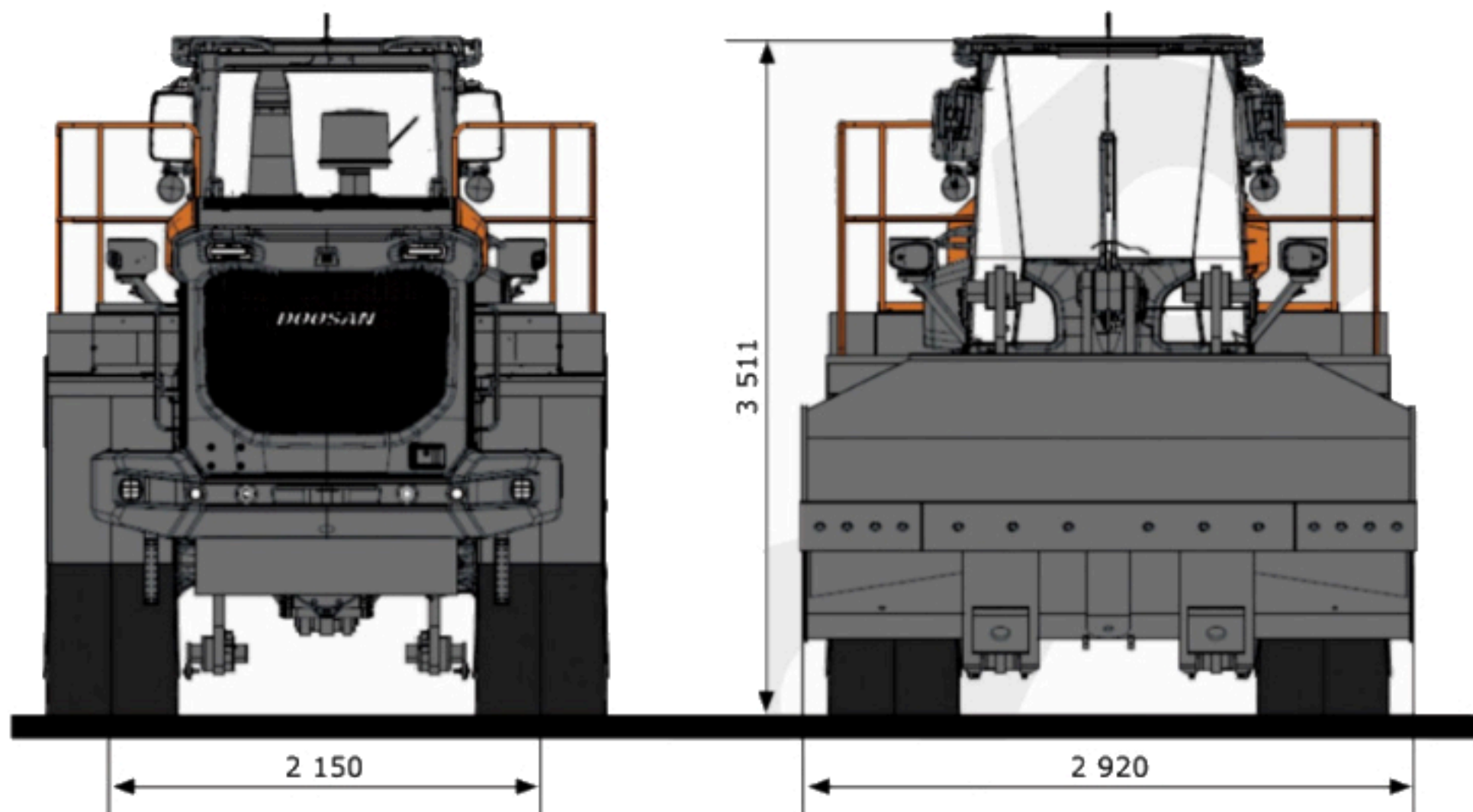
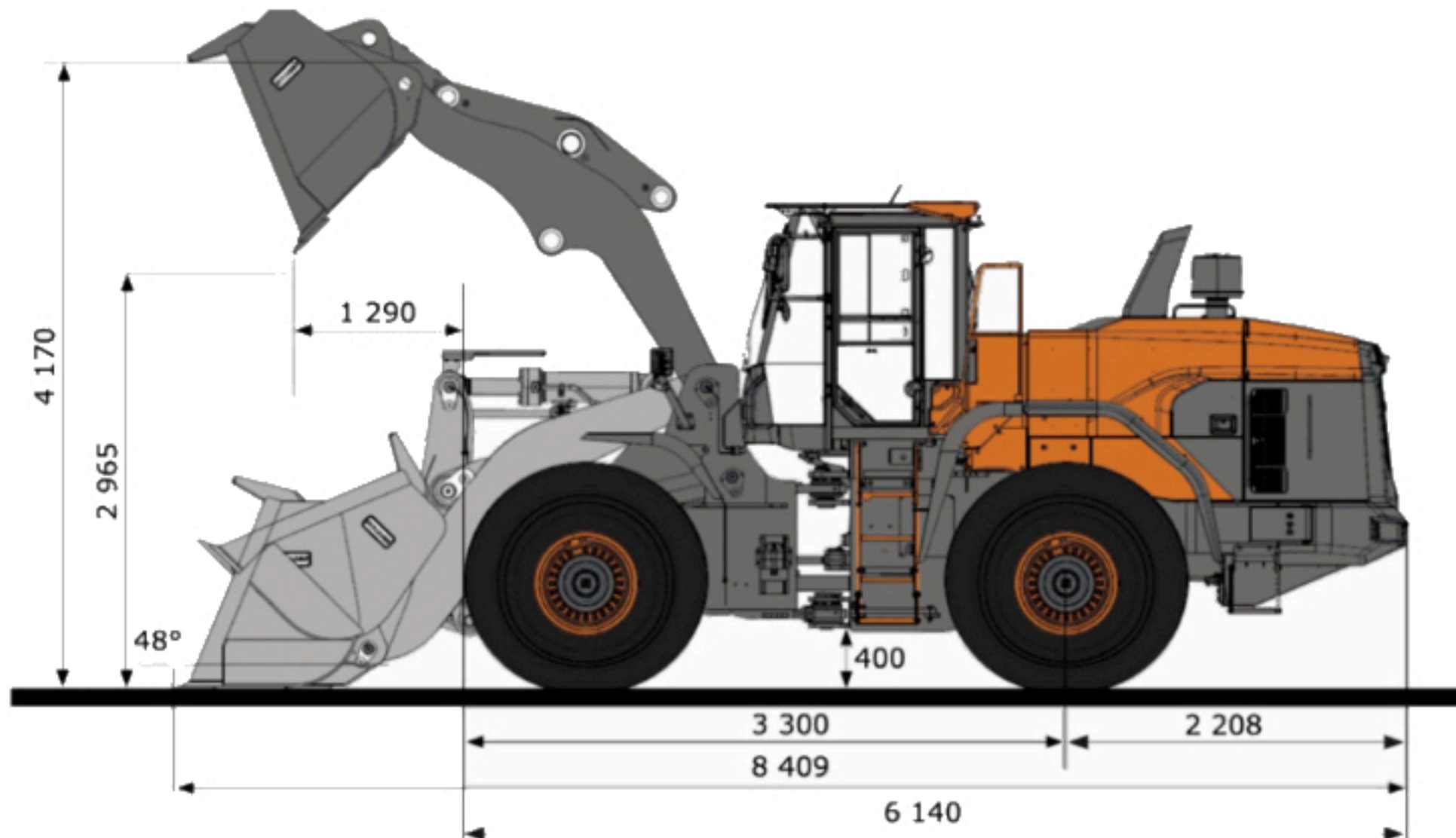
Фронтальный погрузчик DOOSAN DL320A-7M

Ковш SAE, м ³	2,7 -3,5
Грузоподъемность, кг	7 100
Опрокидывающая нагрузка, кг	14 900
Мах. усилие отрыва, тонны / кН	17,2 / 169
Эксплуатационная масса, кг	18 590
Габаритные размеры, мм	8 150 × 2 920 × 3 435



Двигатель

Doosan DL08, TIER II, 212 л. с.
Макс. крутящий момент — 902 Н. м /1300 об/мин
Емкость топливного бака — 291 л



Управление

Угол поворота — 40°.
Минимальный радиус разворота:
по шинам — 5 800 мм
по ковшу — 6 625 мм

Трансмиссия и мосты

ZF 4 WG 210
4 скорости вперед — 6.7/12.9/24.5/36.7
3 скорости назад — 7.1/13.6/25.6
Максимальная скорость — 36,7 км/ч
Мосты — полностью разгруженные,
планетарного типа ZF серия MT-L3000
Шины — 23,5x25-16PR

Электросистема

Стартер 24 В / 6 кВт
Батареи 2 x 24 В / 150 А.час
Генератор увеличенной мощности 80 А
6 дополнительных фонарей рабочего
освещения
Проблесковый маячок

Гидравлическая система

Рабочее давление системы — 200 kgf/cm²
Подъем стрелы (при полной нагрузке) — 6,4 с
Опрокидывание ковша — 1,8 с
Опускание стрелы — 3,4 с
Емкость гидробака 173 л
Гидравлическое масло VG32

Тормозная система

Двухконтурные многодисковые мокрого типа.
Гидравлический привод с насосом и
аккумулятором.
Стояночный тормоз с пружиной,
отключаемый гидравликой, установлен на
валу трансмиссии.

Кабина

ROPS / FOPS
Уровень шума в кабине - 71 дБ (А)
Радио +MP3 (стерео)
Кондиционер и обогреватель
Козырек от солнца
Высокое сиденье оператора

Дополнительно

Телематика 2.0 GLOBAL Dual(SAT+Cell)
Инструкция оператора на русском языке